

Cylindres hydrauliques

MTech

Quelque soit le format,
nous pouvons vous l'offrir...



MACHITECH DE BEAUCE INC.
1291, 1^{re} rue, Parc Industriel
Sainte-Marie, Beauce
Québec, Canada, G6E 3T3
Tél.: (418) 387-3144 • Téléc.: (418) 387-5788
www.mtechprecision.com

MACHITECH DE BEAUCE INC.
1291, 1^{re} rue, Parc Industriel
Sainte-Marie, Beauce
Québec, Canada, G6E 3T3
Tél.: (418) 387-3144 • Téléc.: (418) 387-5788
www.mtechprecision.com



CYLINDRE HYDRAULIQUE

TABLE DES MATIÈRES

Présentation de la compagnie MTEch	2
Procédé de commande	3
Modèle de cylindre	4-13
Attaches de tige	14

IMPORTANT

- L'information contenue dans ce catalogue est sujette à changements sans préavis.
- Machitech de Beauce ne se tient aucunement responsable de toutes erreurs pouvant être causées par une information erronée contenue dans ce présent catalogue.

PRÉSENTATION DE LA COMPAGNIE

MTech, représentant Machitech de Beauce inc., est une compagnie spécialisée dans la conception et la fabrication de pièces ou machines diverses sur mesure.

Nos réalisations touchent les domaines du bois, de l'acier, de l'automatisation et bien d'autres.

Ces différents secteurs d'activités nous ont permis d'acquérir une excellente expertise dans les sphères d'activités suivantes :

- Hydraulique
- Pneumatique
- Machinage de précision
- Soudure
- Pliage
- Développement de projet

Dû à la demande toujours croissante, la compagnie Machitech de Beauce est heureuse de vous présenter ce catalogue de cylindre (économique, excellente qualité, délai de livraison court) ce qui vous permettra de pouvoir sélectionner un ou des cylindres hydrauliques correspondant à vos besoins.

Comme nous sommes une compagnie qui fabrique des cylindres, il est toujours possible de modifier, de réparer ou de concevoir selon les exigences.

Nous espérons vous compter parmi notre distinguée clientèle.

PROCÉDÉ POUR COMMANDE

La commande de cylindres hydrauliques qui se trouvent dans ce manuel est des plus simples.

Pour commencer, tous les cylindres hydrauliques peuvent être utilisés à une pression d'opération de 3000 livres par pouce carré.

Les cylindres hydrauliques n'ont pas de coussins pour les fins de course.

Pour commander un de ces items, vous n'avez qu'à procéder de la façon suivante :

Exemple :

Je désire un cylindre hydraulique 4" de diamètre intérieur x 12" de course et ayant un système d'attache comme le modèle MT-8 (page 11) et une attache de tige mâle (page 14), donc :

Modèle	Diamètre intérieur	Course	Modèle attache
MT-8	4	12 + 11 3/4	AT04-400

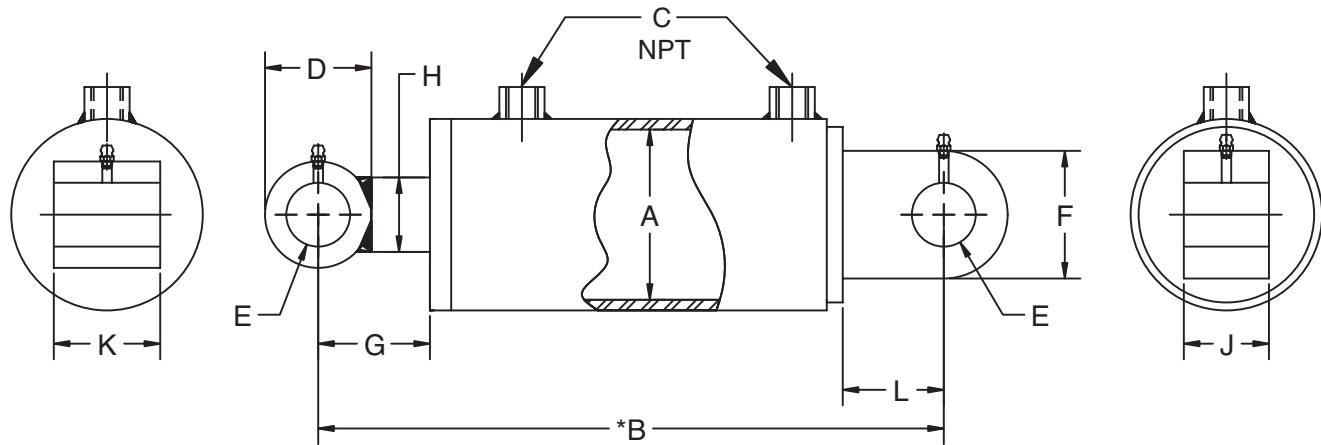
Note :

Il peut toujours y avoir différentes variantes qui ne sont pas comprises dans les modèles, précisez vos besoins. Il nous fera toujours plaisir de vous conseiller dans votre sélection.

MACHITECH DE BEAUCE INC.
 1291, 1^{re} rue, Parc Industriel
 Sainte-Marie, Beauce
 Québec, Canada, G6E 3T3
 Tél.: (418) 387-3144 • Téléc.: (418) 387-5788
 www.mtechprecision.com



CYLINDRE : **Modèle MT-1**



* PLUS LA COURSE

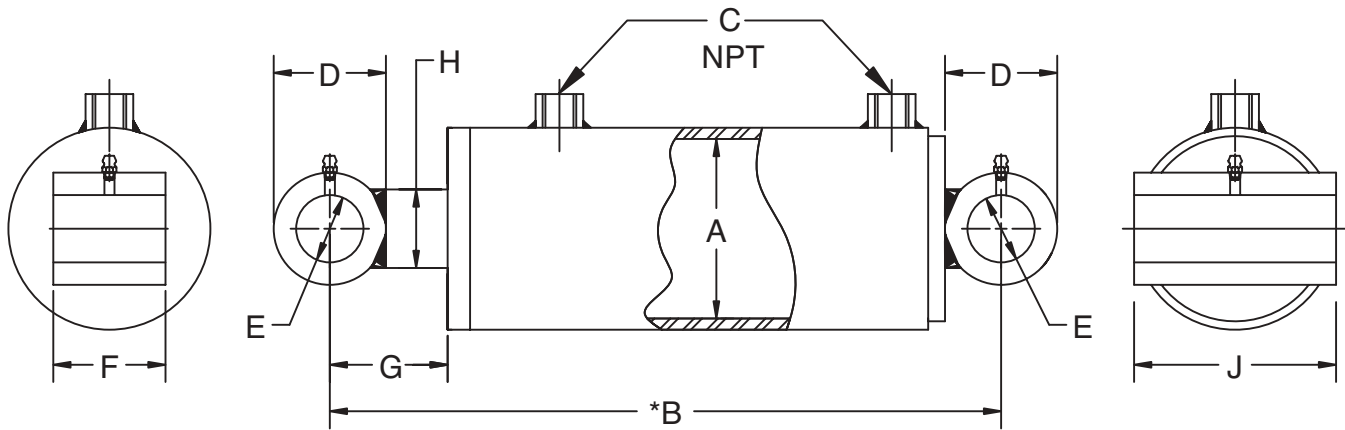
A	*B	C	D	E	F	G	H	J	K	L	-	-	-	-	-	-	-	-
1 1/2	7 3/8	3/8	1 1/2	3/4	1 1/2	1 5/8	3/4	3/4	1 1/2	1 3/4	-	-	-	-	-	-	-	-
2	8 3/4	3/8	2	1	2	2 3/8	1	1	2	2	-	-	-	-	-	-	-	-
2 1/2	9	3/8	2	1	2	2 3/8	1 1/2	2	2	2	-	-	-	-	-	-	-	-
3	9 1/4	1/2	2	1	2	2 3/8	1 1/2	2	2	2	-	-	-	-	-	-	-	-
3 1/2	9 3/4	1/2	2 1/4	1 1/4	2 1/2	2 1/2	1 3/4	2	2	2	-	-	-	-	-	-	-	-
4	10 1/8	1/2	2 1/2	1 1/2	3	2 5/8	1 3/4	2	2 1/4	2 1/4	-	-	-	-	-	-	-	-
4 1/2	12 3/8	3/4	2 1/2	1 1/2	3	2 5/8	2	2	2 1/2	2 1/4	-	-	-	-	-	-	-	-
5	13 3/8	3/4	3	2	4	2 7/8	2 1/2	2 1/2	3	2 3/4	-	-	-	-	-	-	-	-
5 1/2	13 5/8	3/4	3	2	4	2 7/8	2 1/2	2 1/2	3	2 3/4	-	-	-	-	-	-	-	-
6	14 1/8	1	3	2	4	2 7/8	2 1/2	2 1/2	3 1/2	3	-	-	-	-	-	-	-	-

N.B.: MESURES EN POUCE

MACHITECH DE BEAUCE INC.
 1291, 1^{re} rue, Parc Industriel
 Sainte-Marie, Beauce
 Québec, Canada, G6E 3T3
 Tél.: (418) 387-3144 • Téléc.: (418) 387-5788
 www.mtechprecision.com



CYLINDRE : Modèle MT-2



* PLUS LA COURSE

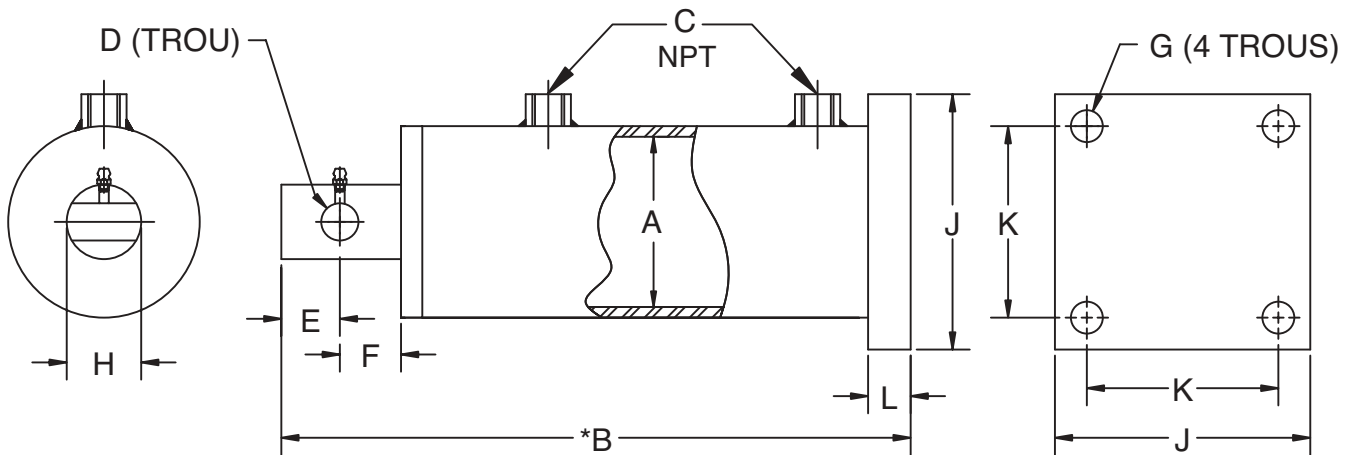
A	*B	C	D	E	F	G	H	J	-	-	-	-	-	-	-	-	-
1 1/2	6 3/8	3/8	1 1/2	3/4	1 1/2	1 5/8	3/4	2	-	-	-	-	-	-	-	-	-
2	7 3/4	3/8	2	1	2	2 3/8	1	2 1/2	-	-	-	-	-	-	-	-	-
2 1/2	8	3/8	2	1	2	2 3/8	1 1/2	3	-	-	-	-	-	-	-	-	-
3	8 1/4	1/2	2	1	2	2 3/8	1 1/2	3 1/2	-	-	-	-	-	-	-	-	-
3 1/2	8 7/8	1/2	2 1/4	1 1/4	2	2 1/2	1 3/4	4	-	-	-	-	-	-	-	-	-
4	9 1/8	1/2	2 1/2	1 1/2	2 1/4	2 5/8	1 3/4	4 1/2	-	-	-	-	-	-	-	-	-
4 1/2	11 3/8	3/4	2 1/2	1 1/2	2 1/2	2 5/8	2	5	-	-	-	-	-	-	-	-	-
5	12 1/8	3/4	3	2	3	2 7/8	2 1/2	5 1/2	-	-	-	-	-	-	-	-	-
5 1/2	12 3/8	3/4	3	2	3	2 7/8	2 1/2	6	-	-	-	-	-	-	-	-	-
6	12 5/8	1	3	2	3 1/2	2 7/8	2 1/2	6 1/2	-	-	-	-	-	-	-	-	-

N.B.: MESURES EN POUCE

MACHITECH DE BEAUCE INC.
 1291, 1^{re} rue, Parc Industriel
 Sainte-Marie, Beauce
 Québec, Canada, G6E 3T3
 Tél.: (418) 387-3144 • Téléc.: (418) 387-5788
 www.mtechprecision.com



CYLINDRE : Modèle MT-3



* PLUS LA COURSE

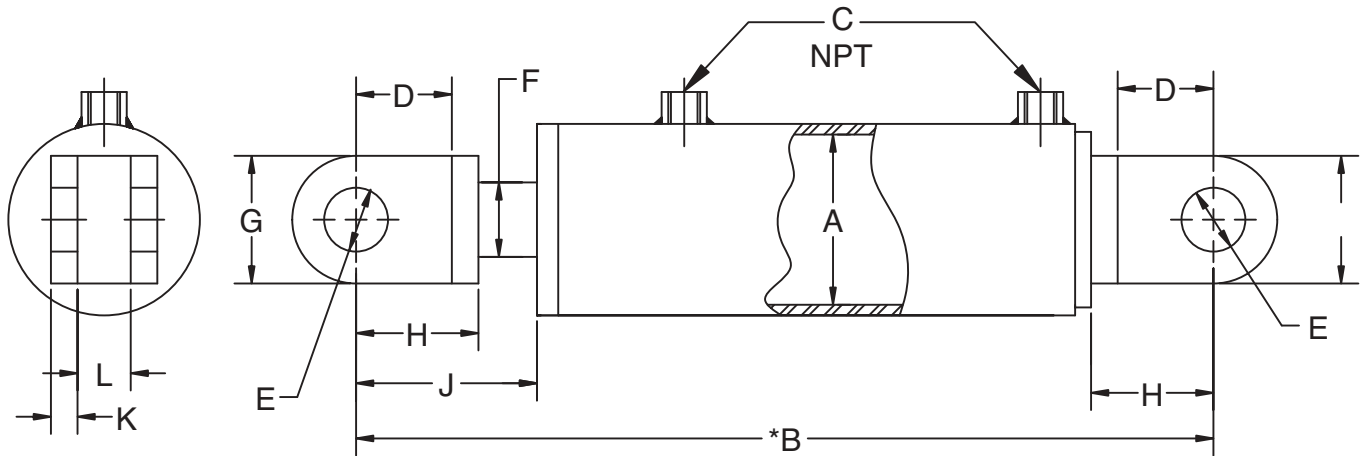
A	*B	C	D	E	F	G	H	J	K	L	-	-	-	-	-	-	-	-
1 1/2	5 9/16	3/8	3/8	5/8	9/16	3/8	3/4	3	2 1/4	3/8	-	-	-	-	-	-	-	-
2	6 5/8	3/8	1/2	3/4	7/8	7/16	1	3 1/2	2 5/8	5/8	-	-	-	-	-	-	-	-
2 1/2	7 1/2	3/8	5/8	1	1 1/4	1/2	1 1/2	4 1/4	3 1/4	5/8	-	-	-	-	-	-	-	-
3	7 3/4	1/2	5/8	1	1 1/4	5/8	1 1/2	5	3 3/4	5/8	-	-	-	-	-	-	-	-
3 1/2	8 5/8	1/2	3/4	1 1/8	1 1/4	3/4	1 3/4	5 1/2	4 1/4	1	-	-	-	-	-	-	-	-
4	9	1/2	7/8	1 3/8	1 3/8	3/4	1 3/4	6	4 1/2	1	-	-	-	-	-	-	-	-
4 1/2	11 1/4	3/4	7/8	1 3/8	1 3/8	7/8	2	7	5	1	-	-	-	-	-	-	-	-
5	12 3/8	3/4	1	1 1/2	1 7/8	7/8	2 1/2	7 1/2	5 1/2	1 1/4	-	-	-	-	-	-	-	-
5 1/2	12 5/8	3/4	1	1 1/2	1 7/8	7/8	2 1/2	8	6	1 1/4	-	-	-	-	-	-	-	-
6	13 3/4	1	1 1/4	2	2 1/4	1	2 1/2	8 1/2	6 1/2	1 1/4	-	-	-	-	-	-	-	-

N.B.: MESURES EN POUCE

MACHITECH DE BEAUCE INC.
 1291, 1^{re} rue, Parc Industriel
 Sainte-Marie, Beauce
 Québec, Canada, G6E 3T3
 Tél.: (418) 387-3144 • Téléc.: (418) 387-5788
 www.mtechprecision.com



CYLINDRE : Modèle MT-4



* PLUS LA COURSE

A	*B	C	D	E	F	G	H	J	K	L	-	-	-	-	-	-	-	-
1 1/2	9 1/8	3/8	1 3/4	3/4	3/4	1 1/2	2 1/8	3	3/8	3/4	-	-	-	-	-	-	-	-
2	11	3/8	2 1/8	1	1	2	2 5/8	4	1/2	1	-	-	-	-	-	-	-	-
2 1/2	11 1/4	3/8	2 1/8	1	1 1/2	2	2 5/8	4	1/2	1	-	-	-	-	-	-	-	-
3	11 1/2	1/2	2 1/8	1	1 1/2	2	2 5/8	4	1/2	1	-	-	-	-	-	-	-	-
3 1/2	11 7/8	1/2	2 1/8	1 1/4	1 3/4	2 1/2	2 5/8	4	1/2	1	-	-	-	-	-	-	-	-
4	12 3/8	1/2	2 1/4	1 1/2	1 3/4	3	2 7/8	4 1/4	5/8	1 1/4	-	-	-	-	-	-	-	-
4 1/2	14 5/8	3/4	2 1/4	1 1/2	2	3	2 7/8	4 1/4	5/8	1 1/4	-	-	-	-	-	-	-	-
5	16 1/8	3/4	2 3/4	2	2 1/2	4	3 1/2	4 7/8	3/4	1 1/4	-	-	-	-	-	-	-	-
5 1/2	16 7/8	3/4	3	2	2 1/2	4	3 3/4	5 1/8	3/4	1 1/2	-	-	-	-	-	-	-	-
6	17 1/8	1	3	2	2 1/2	4	3 3/4	5 1/8	3/4	1 1/2	-	-	-	-	-	-	-	-

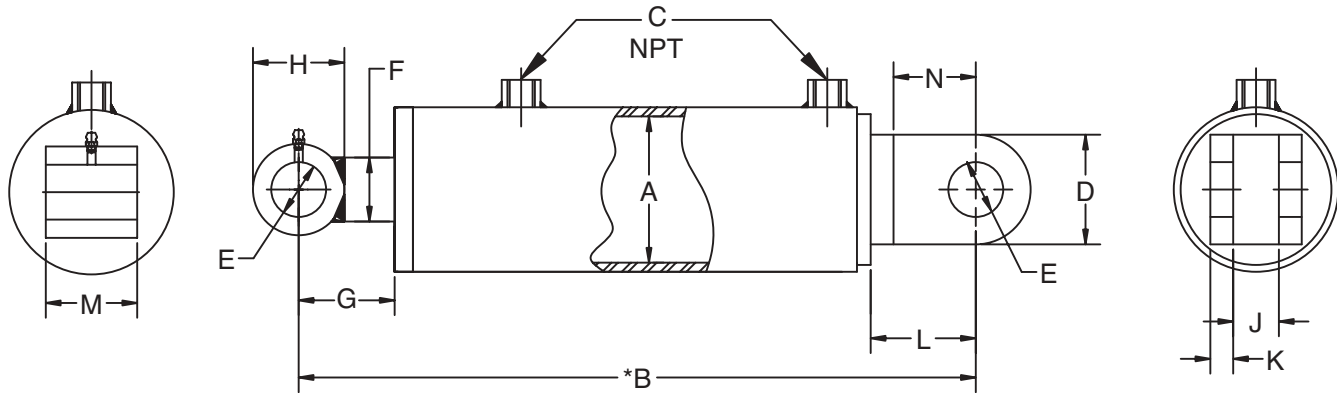
N.B.: MESURES EN POUCE

MACHITECH DE BEAUCE INC.
 1291, 1^{re} rue, Parc Industriel
 Sainte-Marie, Beauce
 Québec, Canada, G6E 3T3
 Tél.: (418) 387-3144 • Téléc.: (418) 387-5788
 www.mtechprecision.com



CYLINDRE :

Modèle MT-5



* PLUS LA COURSE

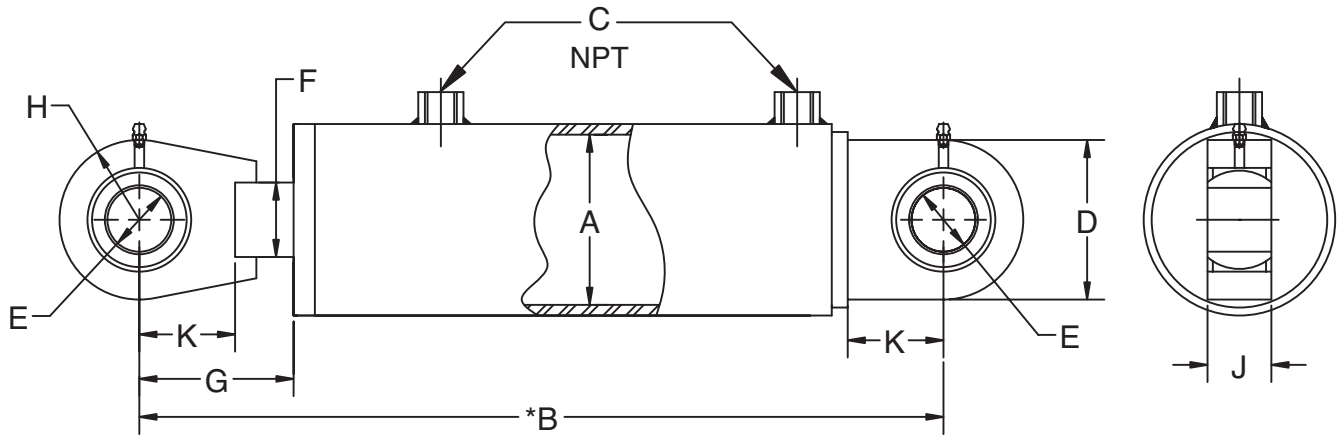
A	*B	C	D	E	F	G	H	J	K	L	M	N	-	-	-	-	-	-
1 1/2	7 3/4	3/8	1 1/2	3/4	3/4	1 5/8	1 1/2	3/4	3/8	2 1/8	1 1/2	1 3/4	-	-	-	-	-	-
2	9 3/8	3/8	2"	1	1	2 3/8	2	3/4	1/2	2 5/8	2	2 1/8	-	-	-	-	-	-
2 1/2	9 5/8	3/8	2	1	1 1/2	2 3/8	2	1	1/2	2 5/8	2	2 1/8	-	-	-	-	-	-
3	9 7/8	1/2	2	1	1 1/2	2 3/8	2	1	1/2	2 5/8	2	2 1/8	-	-	-	-	-	-
3 1/2	10 3/8	1/2	2 1/2	1 1/4	1 3/4	2 1/2	2 1/4	1	1/2	2 5/8	2	2 1/8	-	-	-	-	-	-
4	10 3/4	1/2	3	1 1/2	1 3/4	2 5/8	2 1/2	1 1/4	5/8	2 7/8	2 1/4	2 1/4	-	-	-	-	-	-
4 1/2	13	3/4	3	1 1/2	2	2 5/8	2 1/2	1 1/4	5/8	2 7/8	2 1/2	2 1/4	-	-	-	-	-	-
5	14 1/8	3/4	4	2	2 1/2	2 7/8	3	1 1/4	3/4	3 1/2	3	2 3/4	-	-	-	-	-	-
5 1/2	14 5/8	3/4	4	2	2 1/2	2 7/8	3	1 1/2	3/4	3 3/4	3	3	-	-	-	-	-	-
6	14 7/8	1	4	2	2 1/2	2 7/8	3	1 1/2	3/4	3 3/4	3 1/2	3	-	-	-	-	-	-

N.B.: MESURES EN POUCE

MACHITECH DE BEAUCE INC.
 1291, 1^{re} rue, Parc Industriel
 Sainte-Marie, Beauce
 Québec, Canada, G6E 3T3
 Tél.: (418) 387-3144 • Téléc.: (418) 387-5788
 www.mtechprecision.com



CYLINDRE : **Modèle MT-6**



* PLUS LA COURSE

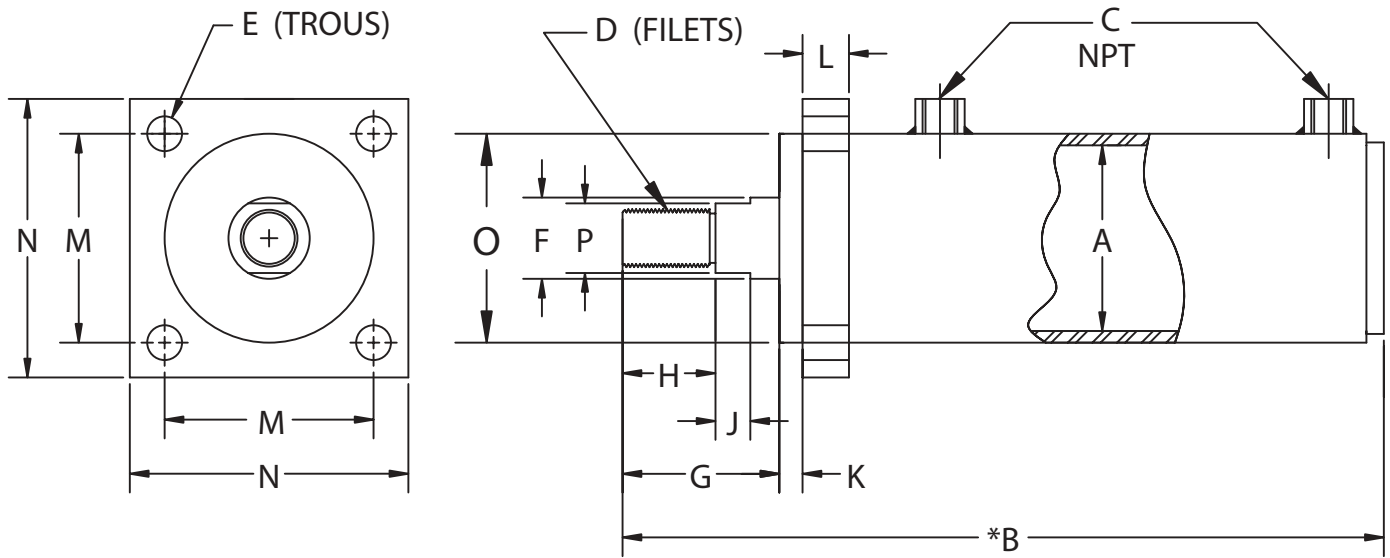
A	*B	C	D	E	F	G	H	J	K	-	-	-	-	-	-	-	-
1 1/2	8 3/8	3/8	2	3/4	3/4	2 5/8	1	7/8	1 3/4	-	-	-	-	-	-	-	-
2	9 3/4	3/8	2 3/4	1	1	3 3/8	1 3/8	1 1/8	2	-	-	-	-	-	-	-	-
2 1/2	10	3/8	2 3/4	1	1 1/2	3 3/8	1 3/8	1 1/8	2	-	-	-	-	-	-	-	-
3	10 1/4	1/2	3 1/4	1 1/4	1 1/2	3 3/8	1 5/8	1 1/4	2	-	-	-	-	-	-	-	-
3 1/2	10 5/8	1/2	3 1/4	1 1/4	1 3/4	3 3/8	1 5/8	1 1/4	2	-	-	-	-	-	-	-	-
4	11 1/8	1/2	3 3/4	1 1/2	1 3/4	3 5/8	1 7/8	1 1/2	2 1/4	-	-	-	-	-	-	-	-
4 1/2	13 3/8	3/4	3 3/4	1 1/2	2	3 5/8	1 7/8	1 1/2	2 1/4	-	-	-	-	-	-	-	-
5	14 5/8	3/4	5	2	2 1/2	4 1/8	2 1/2	2	2 3/4	-	-	-	-	-	-	-	-
5 1/2	15 3/8	3/4	5	2	2 1/2	4 3/8	2 1/2	2	3	-	-	-	-	-	-	-	-
6	15 5/8	1	5	2	2 1/2	4 3/8	2 1/2	2	3	-	-	-	-	-	-	-	-

N.B.: MESURES EN POUCE

MACHITECH DE BEAUCE INC.
 1291, 1^{re} rue, Parc Industriel
 Sainte-Marie, Beauce
 Québec, Canada, G6E 3T3
 Tél.: (418) 387-3144 • Téléc.: (418) 387-5788
 www.mtechprecision.com



CYLINDRE : Modèle MT-7



* PLUS LA COURSE

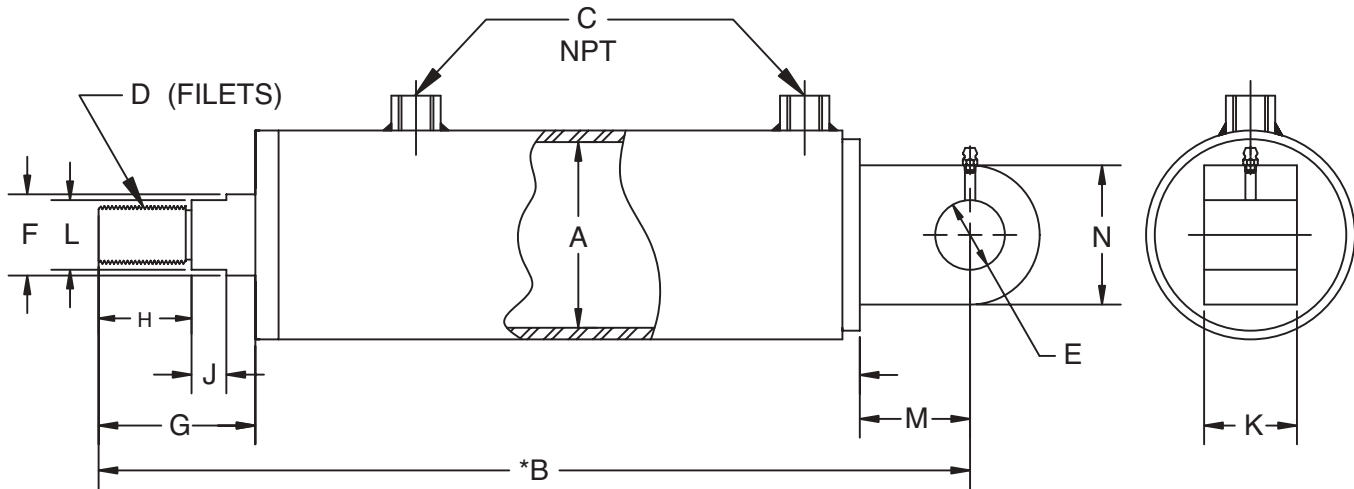
A	*B	C	D	E	F	G	H	J	K	L	M	N	O	P	-	-	-	-
1 1/2	6 1/8	3/8	1/2 20NF	3/8	3/4	2 1/8	3/4	1/2	1/2	3/8	2 1/4	3	2	5/8	-	-	-	-
2	7 1/8	3/8	3/4 16NF	7/16	1	2 3/4	1 1/4	3/4	1/2	1/2	2 5/8	3 1/2	2 1/2	3/4	-	-	-	-
2 1/2	7 3/8	3/8	7/8 14NF	1/2	1 1/2	2 3/4	1 1/4	3/4	1/2	1/2	3 1/2	4 1/2	3	1 1/4	-	-	-	-
3	7 5/8	1/2	1 14NS	5/8	1 1/2	2 3/4	1 1/4	3/4	1/2	1/2	3 3/4	5	3 1/2	1 1/4	-	-	-	-
3 1/2	8 1/4	1/2	1 14NS	3/4	1 3/4	3	1 3/8	7/8	1/2	1/2	4 1/2	5 1/2	4	1 1/2	-	-	-	-
4	8 1/2	1/2	1 1/4 12NF	3/4	1 3/4	3 1/4	1 1/2	1	1/2	5/8	4 1/2	6	4 1/2	1 1/2	-	-	-	-
4 1/2	10 3/4	3/4	1 1/4 12NF	7/8	2	3 1/4	1 1/2	1	5/8	5/8	5	7	5	1 3/4	-	-	-	-
5	11 1/4	3/4	1 1/2 12NF	7/8	2 1/2	3 1/2	1 3/4	1	5/8	3/4	5 1/2	7 1/2	5 1/2	2	-	-	-	-
5 1/2	11 1/2	3/4	1 3/4 12NF	7/8	2 1/2	3 1/2	1 3/4	1	5/8	3/4	6	8	6	2	-	-	-	-
6	11 3/4	1	1 3/4 12NF	1	2 1/2	3 1/2	1 3/4	1	5/8	3/4	6 1/2	8 1/2	6 1/2	2	-	-	-	-

N.B.: MESURES EN POUCE

MACHITECH DE BEAUCE INC.
 1291, 1^{re} rue, Parc Industriel
 Sainte-Marie, Beauce
 Québec, Canada, G6E 3T3
 Tél.: (418) 387-3144 • Téléc.: (418) 387-5788
 www.mtechprecision.com



CYLINDRE : Modèle MT-8



* PLUS LA COURSE

A	*B	C	D	E	F	G	H	J	K	L	M	N	-	-	-	-	-
1 1/2	7 7/8	3/8	1/2 20NF	3/4	3/4	2 1/8	3/4	1/2	3/4	5/8	1 3/4	1 1/2	-	-	-	-	-
2	9 1/8	3/8	3/4 16NF	1	1	2 3/4	1 1/4	3/4	1	3/4	2	2	-	-	-	-	-
2 1/2	9 3/8	2 1/2	7/8 14NF	1	1 1/2	2 3/4	1 1/4	3/4	2	1 1/4	2	2	-	-	-	-	-
3	9 5/8	1/2	1 14NS	1	1 1/2	2 3/4	1 1/4	3/4	2	1 1/4	2	2 1/2	-	-	-	-	-
3 1/2	10 1/4	1/2	1 14NS	1 1/4	1 3/4	3	1 3/8	7/8	2	1 1/2	2	2 1/2	-	-	-	-	-
4	10 3/4	1/2	1 1/4 12NF	1 1/2	1 3/4	3 1/4	1 1/2	1	2	1 1/2	2 1/4	3	-	-	-	-	-
4 1/2	13	3/4	1 1/4 12NF	1 1/2	2	3 1/4	1 1/2	1	2	1 3/4	2 1/4	3	-	-	-	-	-
5	14	3/4	1 1/2 12NF	2	2 1/2	3 1/2	1 3/4	1	2 1/2	2	2 3/4	4	-	-	-	-	-
5 1/2	14 1/2	3/4	1 3/4 12NF	2	2 1/2	3 1/2	1 3/4	1	2 1/2	2	3	4	-	-	-	-	-
6	14 3/4	1	1 3/4 12NF	2	2 3/4	3 1/2	1 3/4	1	2 1/2	2	3	4	-	-	-	-	-

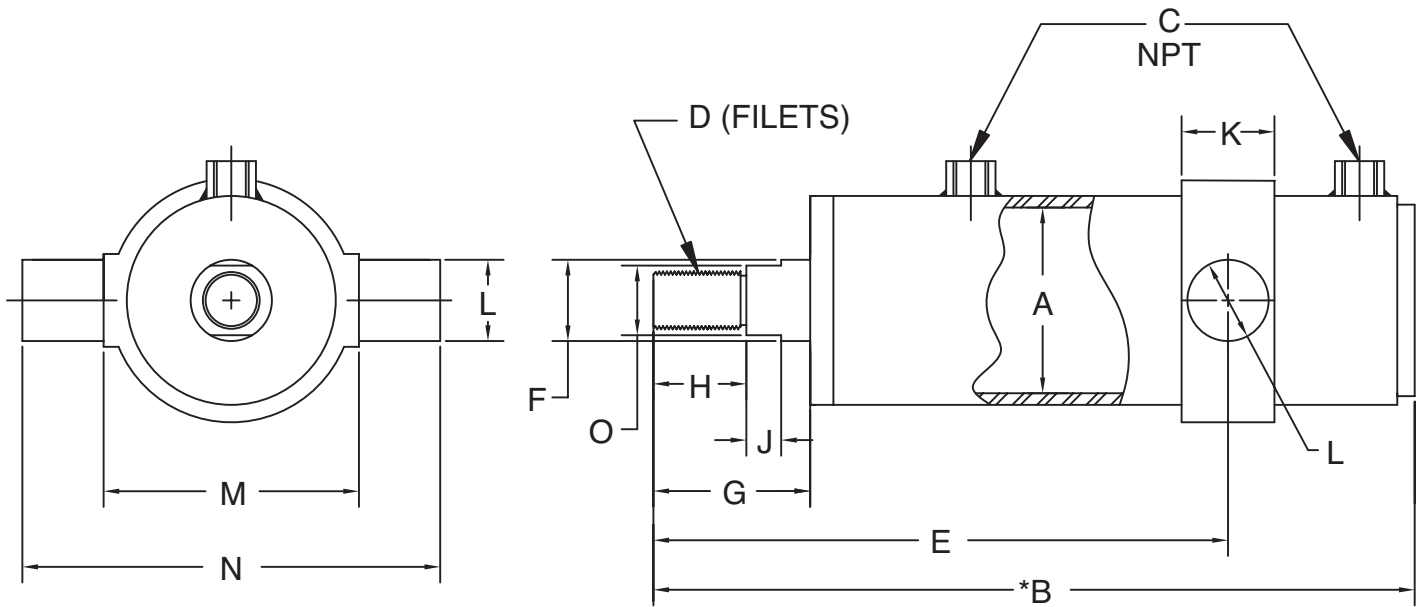
N.B.: MESURES EN POUCE

MACHITECH DE BEAUCE INC.
 1291, 1^{re} rue, Parc Industriel
 Sainte-Marie, Beauce
 Québec, Canada, G6E 3T3
 Tél.: (418) 387-3144 • Téléc.: (418) 387-5788
 www.mtechprecision.com



CYLINDRE :

Modèle MT-9



* PLUS LA COURSE

A	*B	C	D	E	F	G	H	J	K	L	M	N	O	-	-	-	-	-
1 1/2	6 1/8	3/8	1/2 20NF	6 1/8	3/4	2 1/8	3/4	1/2	1	7/8	2 3/4	4 1/2	5/8	-	-	-	-	-
2	7 1/8	3/8	3/4 16NF	7 3/4	1	2 3/4	1 1/4	3/4	1 1/4	1	3 1/4	5 1/4	3/4	-	-	-	-	-
2 1/2	7 3/8	3/8	7/8 14NF	7 3/4	1 1/2	2 3/4	1 1/4	3/4	1 1/2	1 1/4	4	6 1/2	1 1/4	-	-	-	-	-
3	7 5/8	1/2	1 14NS	8	1 1/2	2 3/4	1 1/4	3/4	1 3/4	1 1/2	4 1/2	7 1/2	1 1/4	-	-	-	-	-
3 1/2	8 1/4	1/2	1 14NS	8 1/4	3 1/2	3	1 3/8	7/8	2	1 3/4	5	8 1/2	1 1/2	-	-	-	-	-
4	8 1/2	1/2	1 1/4 12F	9	1 3/4	3 1/4	1 1/2	1	2	1 3/4	5 1/2	9	1 1/2	-	-	-	-	-
4 1/2	10 3/4	3/4	1 1/4 12F	9 1/4	2	3 1/4	1 1/2	1	2 1/2	2	6	10	1 3/4	-	-	-	-	-
5	11 1/4	3/4	1 1/2 12F	9 3/4	2 1/2	3 1/2	1 3/4	1	2 1/2	2	7	11	2	-	-	-	-	-
5 1/2	11 1/2	3/4	1 3/4 12F	10	2 1/2	3 1/2	1 3/4	1	2 1/2	2	7 1/2	11 1/2	2	-	-	-	-	-
6	11 3/4	1	1 3/4 12F	10 3/4	2 3/4	3 1/2	1 3/4	1	2 1/2	2	8	12	2	-	-	-	-	-

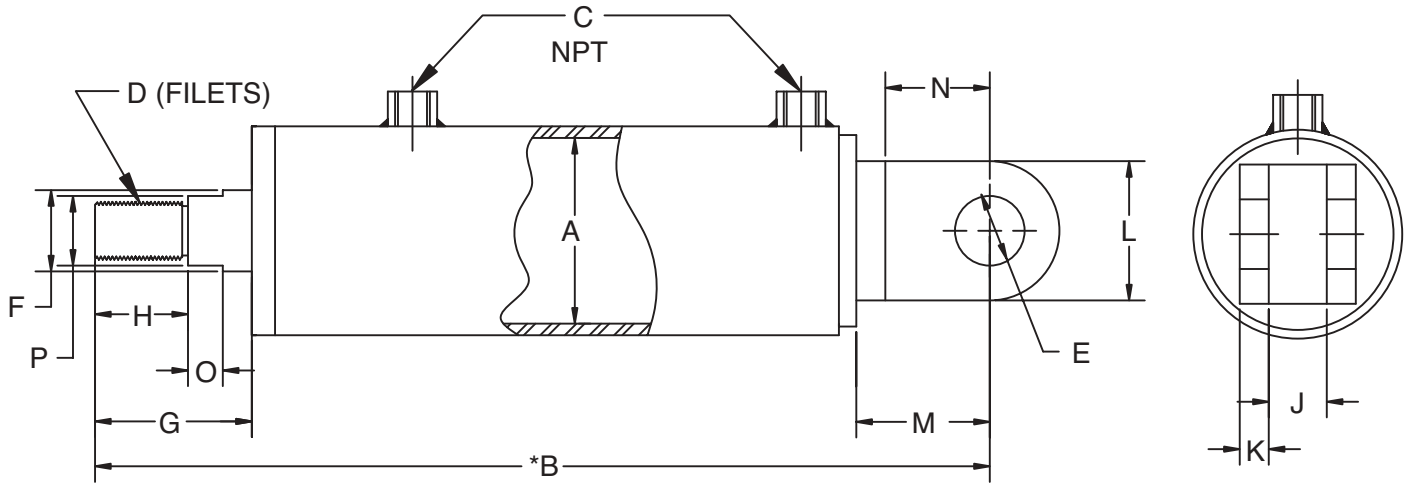
N.B.: MESURES EN POUCE

MACHITECH DE BEAUCE INC.
 1291, 1^{re} rue, Parc Industriel
 Sainte-Marie, Beauce
 Québec, Canada, G6E 3T3
 Tél.: (418) 387-3144 • Téléc.: (418) 387-5788
 www.mtechprecision.com



CYLINDRE :

Modèle MT-10



* PLUS LA COURSE

A	*B	C	D	E	F	G	H	J	K	L	M	N	O	P	-	-	-	-
1 1/2	8 1/4	3/8	1/2 20NF	3/4	3/4	2 1/8	3/4	3/4	3/8	1 1/2	2 1/8	1 3/4	1/2	5/8	-	-	-	-
2	9 3/4	3/8	3/4 16NF	1	1 1/4	2 3/4	1 1/4	1	1/2	2	2 5/8	2 1/8	3/4	3/4	-	-	-	-
2 1/2	10	3/8	7/8 14NF	1	1 1/2	2 3/4	1 1/4	1	1/2	2	2 5/8	2 1/8	3/4	1 1/4	-	-	-	-
3	10 1/4	1/2	1 14NS	1	1 1/2	2 3/4	1 1/4	1	1/2	2	2 5/8	2 1/8	3/4	1 1/4	-	-	-	-
3 1/2	10 7/8	1/2	1 14NS	1 1/4	1 3/4	3	1 3/8	1	1/2	2 1/2	2 5/8	2 1/8	7/8	1 1/2	-	-	-	-
4	11 3/8	1/2	1 1/4 12NF	1 1/2	2	3 1/4	1 1/2	1 1/4	5/8	3	2 7/8	2 1/4	1	1 1/2	-	-	-	-
4 1/2	13 5/8	3/4	1 1/4 12NF	1 1/2	2	3 1/4	1 1/2	1 1/4	5/8	3	2 7/8	2 1/4	1	1 3/4	-	-	-	-
5	14 3/4	3/4	1 1/2 12NF	2	2 1/2	3 1/2	1 3/4	1 1/4	3/4	4	3 1/2	2 3/4	1	2	-	-	-	-
5 1/2	15 1/4	3/4	1 3/4 12NF	2	2 1/2	3 1/2	1 3/4	1 1/2	3/4	4	3 3/4	3	1	2	-	-	-	-
6	15 1/2	1	1 3/4 12NF	2	2 1/2	3 1/2	1 3/4	1 1/2	3/4	4	3 3/4	3	1	2	-	-	-	-

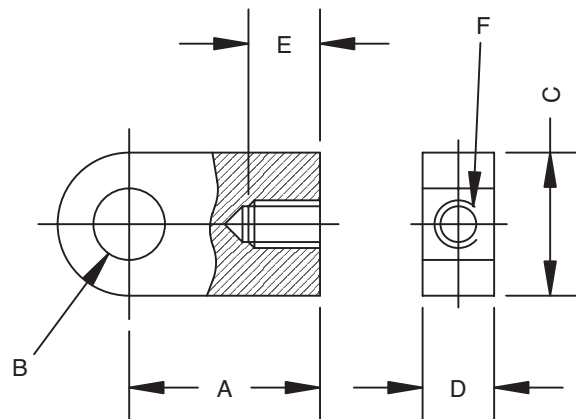
N.B.: MESURES EN POUCE

ATTACHE DE TIGE MÂLE :

Pièce N° : AT04-__

* PLUS LA COURSE

N°	A	*B	C	D	E	F
-150	2	3/4	1 1/2	3/4	3/4	1/2 20NF
-200	3	1	2	1	1 1/4	3/4 16NF
-250	3	1	2	2	1 1/4	7/8 14NF
-300	3	1	2 1/2	2	1 3/8	1 14NS
-350	3 1/2	1 1/4	2 1/2	2	1 3/8	1 14NS
-400	3 1/2	1 1/2	3	2	1 1/2	1 1/4 12NF
-450	3 1/2	1 1/2	3	2	1 1/2	1 1/4 12NF
-500	4 1/2	2	4	2 1/2	1 3/4	1 1/2 12NF
-550	4 1/2	2	4	2 1/2	1 3/4	1 1/2 12NF
-600	5	2	4	2 1/2	1 3/4	1 3/4 12NF



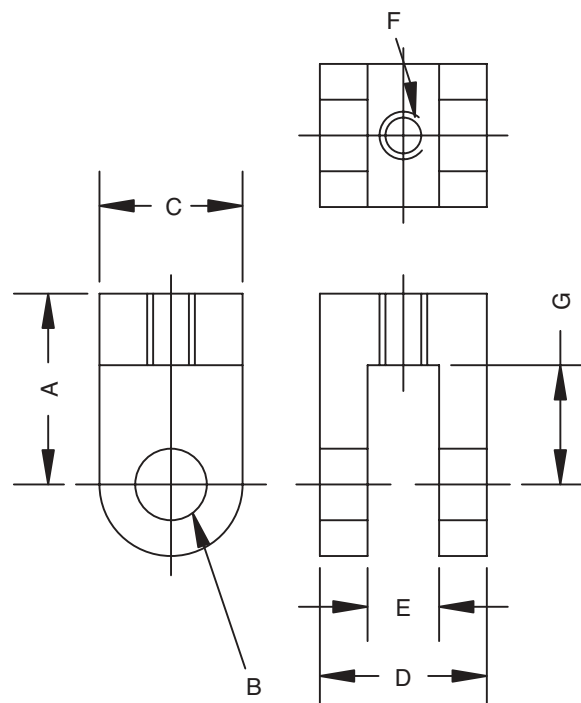
N.B.: MESURES EN POUCE

ATTACHE DE TIGE FEMELLE :

Pièce N° : AT05-__

* PLUS LA COURSE

N°	A	*B	C	D	E	F	G
-150	2	3/4	1 1/2	1 3/4	3/4	1/2 20NF	1 1/4
-200	3	1	2	2 1/4	5/8	3/4 16NF	1 3/4
-250	3	1	2	2 1/4	1	7/8 14NF	1 3/4
-300	3	1	2 1/2	2 1/4	1 1/4	1 14NF	1 5/8
-350	3 1/4	1 1/4	2 1/2	2 3/4	1 1/4	1 14NF	1 7/8
-400	3 1/2	1 1/2	3	2 3/4	1 1/2	1 1/4 12NF	2
-450	3 1/2	1 1/2	3	2 3/4	2	1 1/4 12NF	2
-500	4	2	4	3	2	1 1/2 12NF	2 1/4
-550	4	2	4	3	2	1 1/2 12NF	2 1/4
-600	4	2	4	3 1/4	2	1 3/4 12NF	2 1/4



N.B.: MESURES EN POUCE